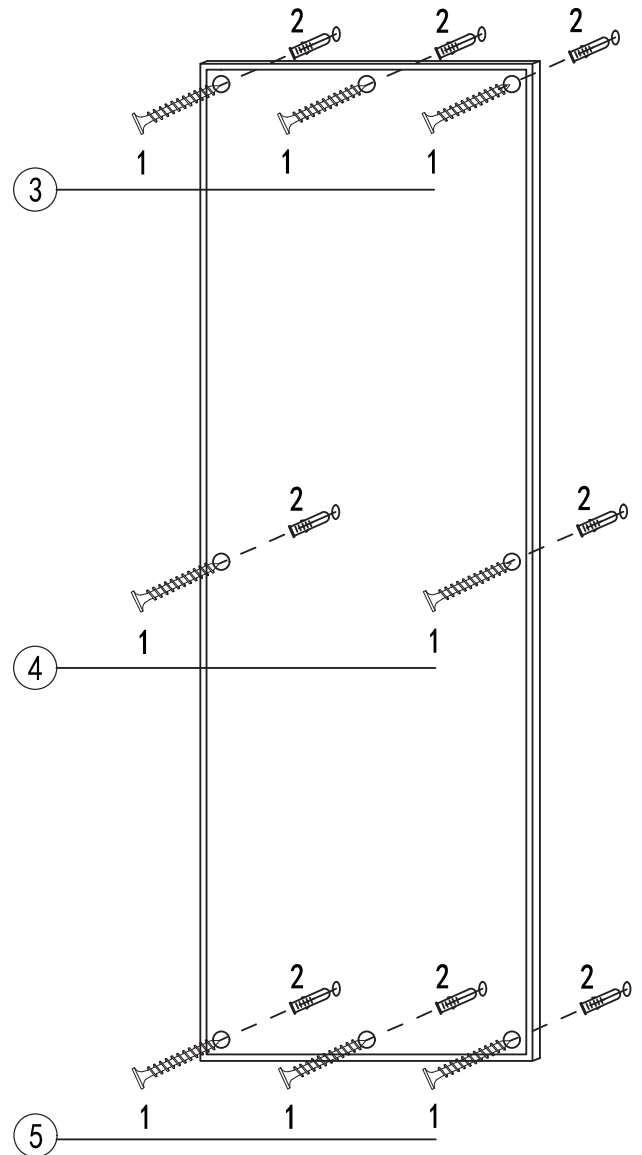
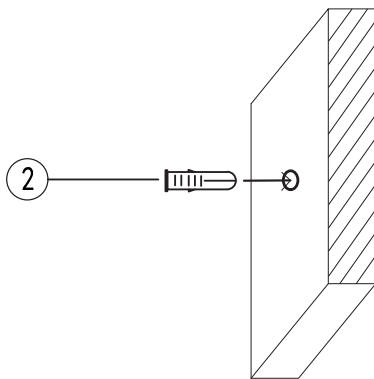
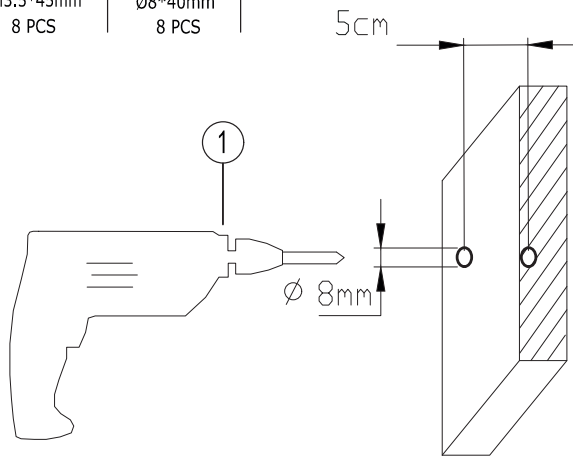


- | | | | |
|---|-----------|---|---------|
| 1 | | 2 | |
| | M3.5*45mm | | Ø8*40mm |
| | 8 PCS | | 8 PCS |



(DE) Bitte halten Sie die Reihenfolge der Arbeitsschritte 1,2,3,... von der Skizze ein.
 (FR) Veuillez suivre la sequence du Workflow 1, 2, 3 ...comme vous pouvez le voir sur le schema.
 (EN) Pls follow the sequence of the workflow 1,2,3,... as you can see on the draft.